

SAP-8



Beispielansicht

Standard Automatische Umreifungsmaschine – passend für jedes Budget.

Die SAP-8 ist eine zuverlässige Umreifungsmaschine, die einen günstigen Einstieg in das automatische Umreifen ermöglicht. Das Umreifungsband wird dabei automatisch gefördert, gespannt, verschweißt und abgeschnitten. Der Umreifungs-Zyklus wird durch den Benutzer mittels Fußschalter oder Handtaster ausgelöst.

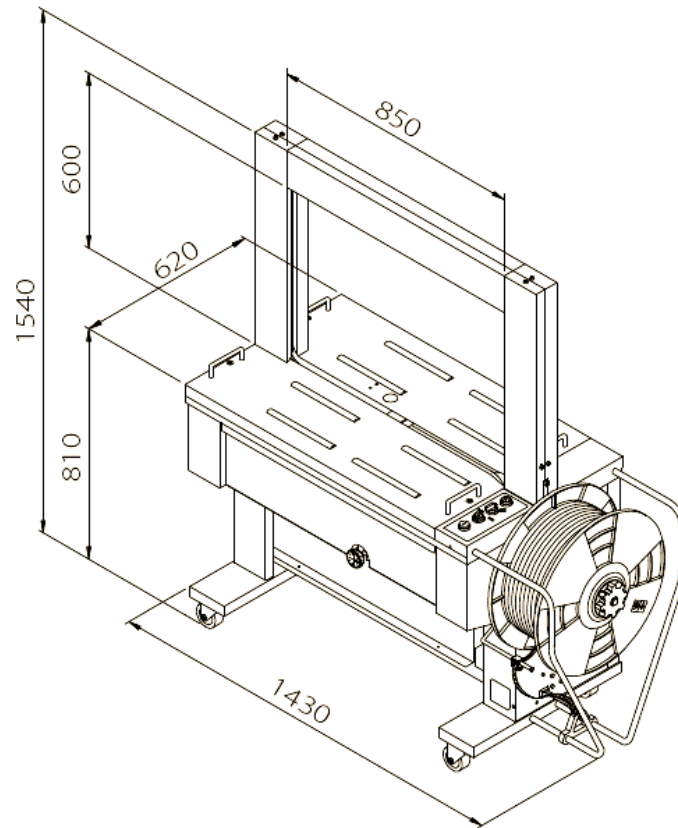
Die SAP-8 zeichnet sich durch eine sehr robuste Bauweise aus und eine hohe Benutzerfreundlichkeit bei der Bedienung, sowie einen geringen Wartungsbedarf.

Gerne stehen wir Ihnen beratend zu Verfügung

Spezifikationen

Rahmengrößen	1) B= 850 X H = 600 mm 2) B= 850 X H = 800 mm
Tisch Höhe	810 mm
Maschinengewicht	220 Kg
Geschwindigkeit	27 Umreifungen/Min
Bandbreite	12 mm
Banddehnung max.	10 – 70 kg
Verschlussart	Heißsiegel
Verarbeitungsmaterial auf Rolle	Polypropylen
Durchmesser Rollenkern	ID 200 X B200 mm
Anschlussspannung	230V 1PH + PE / 50Hz
Anschlussleistung	1,0 KW
Maschinenfarbe	RAL 5003
*	gegen Aufpreis

Maschinendimensionen



Beispielansicht